



## REPUBLIKA HRVATSKA

### DRŽAVNI ZAVOD ZA NORMIZACIJU I MJERITELJSTVO

KLASA: UP/1-960-03/97-4/105

URBROJ: 558-03/1-98-2

Zagreb, 20. siječnja 1998

Na temelju članka 202. Zakona o općem upravnom postupku ("Narodne novine", br. 53/91) i članka 24. Zakona o mjeriteljskoj djelatnosti ("Narodne novine", br. 11/94) na zahtjev tvrtke "KONČAR - MJERNI TRANSFORMATORI d.d.", donosi se

### RJEŠENJE o tipnom odobrenju mjerila

1. Odobrava se tip mjerila:
  - Vrsta mjerila: naponski mjerni transformator
  - Tvornička oznaka mjerila: VTB-0.72
  - Proizvođač mjerila: Končar - Mjerni transformatori d.d.
  - Mjesto i država: Zagreb, Hrvatska.
  - Službena oznaka tipa mjerila: HR T-4-1003
2. Mjerila iz točke 1. ovog rješenja mogu se podnositi na ovjeravanje.
3. Sastavni dio ovog rješenja je prilog u kojem su dane značajke mjerila, uvjeti i ograničenja primjene mjerila te način ovjeravanja i žigosanja mjerila. Prilog se sastoji od 3 stranice.

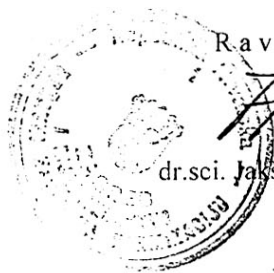
### OBRAZLOŽENJE

Tvrtka "Končar - Mjerni transformatori d.d." podnijela je 01. rujna 1997 godine zahtjev za tipno odobrenje mjerila iz točke 1. izreke ovog rješenja. Tipnim ispitivanjem mjerila utvrđeno je da mjerilo udovoljava mjeriteljskim zahtjevima propisanim Pravilnikom o metrološkim uvjetima za mjerne transformatore za brojila električne energije.

Na temelju rečenog odlučeno je kao u izreci.

Upravna pristojba naplaćena je prema tarifnom broju 1. i 2. Zakona o upravnim pristojbama ("Narodne novine", br. 8/96) u iznosu od 20,00 kn i 50,00 kn od podnositelja zahtjeva i poništena.

Ravnatelj:



dr. sci. Jasna Topić, dipl.ing.

## 1. PODACI O MJERITELJSKIM ZAHTJEVIMA NA TEMELJU KOJIH JE OBAVLJENO TIPNO ISPITIVANJE MJERILA

Tipno ispitivanje mjerila provedeno je na temelju Pravilnika o metrološkim uvjetima za mjerne transformatore brojila električne energije i međunarodne preporuke IEC 186 za naponske mjerne transformatore.

## 2. TEHNIČKI OPIS NAPONSKOG MJERNOG TRANSFORMATORA TIPNA VTB-0.72

Naponski mjerni transformatori tipa VTB-0.72 namijenjeni su za transformaciju napona u krugovima niskonaponske mreže najvećeg pogonskog napona do 0,72 kV, na iznose prilagođene mjernim i zaštitnim uređajima.

Transformatori su predviđeni za ugradbu u zatvorene prostore i prikladni su za ugradbu u svim položajima.

Jezgra transformatora je motana i izrađena od transformatorskog magnetskog lima.

Primarni i sekundarni namot izrađen je od bakrene žice izolirane lakom.

Aktivni dio transformatora (jezgra, primarni i sekundarni namoti) zaliveni su u epoksidnu smolu punjenu kvarcnim pijeskom, koja služi kao električna izolacija između primarnog i sekundarnog namota te kao mehanička zaštita aktivnog dijela.

Transformator ima jednu jezgru s namotom.

Označivanje priključaka (primarnih i sekundarnih) izvedeno je naljepnicama.

Sekundarni priključci izvedeni su na vrhu transformatora, a prekriveni prozirnim poklopcem.

Natpisna pločica pričvršćena je zakovicama na gornju stranu transformatora, a smještena je ispod prozirnog poklopcu.

*Kup Kup*



### 3. POJAŠNJENJE OZNAKE TIP A NAPONSKOG MJERNOG TRANSFORMATORA TIP A VTB-0.72

Ovim rješenjem odobren je tip naponskog mjernog transformatora:

VTB-0.72

U oznaci tipa slova i brojevi imaju ova značenja:

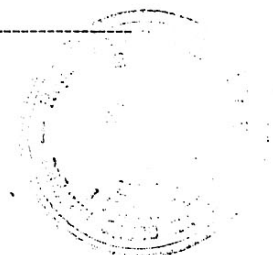
VTB - oznaka tipa naponskog transformatora

0.72 - najviši pogonski napon 0,72 kV

### 4. TEHNIČKI PODACI NAPONSKOG MJERNOG TRANSFORMATORA TIP A VTB-0.72

TIP TRANSFORMATORA	VTB-0.72
Najviši pogonski napon (kV)	0,72
Nazivni primarni napon (V)	do 400
Nazivni sekundarni napon (V)	do 400
Nazivna snaga mjerne jezgre (VA)	do 50
Razred točnosti	0,2 ili 0,5
Mrežna učestalost (Hz)	50
Ispitni napon mrežne učestalosti (kV)	3
Ispitni udarni napon (kV)	-
Ispitni napon sekund. namota (kV)	3

*[Handwritten signature]*



## 5. CRTEŽI I SLIKE ZA PREPOZNAVANJE NAPONSKOG MJERNOG TRANSFORMATORA TIPRA VTB-0.72

Crtež/slika	Sadržaj crteža/slike
Slika 1	Nacrt transf. tipra VTB-0.72 s izmjerama
Slika 2	Izgled natpisne pločice

## 6. GRANICE DOPUŠTENIH POGREŠAKA

Pri ispitivanju transformatora uz uvjete iz članka 15. do 17. Pravilnika o metrološkim uvjetima za mjerne transformatore brojila električne energije, postotni iznos pogrešaka ne smije prelaziti granice dane u tablici članka 14. navedenog pravilnika.

## 7. NATPISI I OZNAKE

Natpisi i oznake na transformatoru moraju biti u skladu s odredbama Pravilnika o metrološkim uvjetima za mjerne transformatore brojila električne energije. Natpisi i oznake moraju biti na vidljivom mjestu, takvi da u normalnim uvjetima ostaju trajni i čitljivi.

Natpisi i oznake trebaju biti na hrvatskom jeziku.

## 8. OVJERAVANJE I ŽIGOSANJE TRANSFORMATORA

Ispitivanje transformatora provodi se sukladno odredbama Pravilnika o metrološkim uvjetima za mjerne transformatore brojila električne energije.

Ovjeravanje se provodi utiskivanjem žigova u natpisnu pločicu.

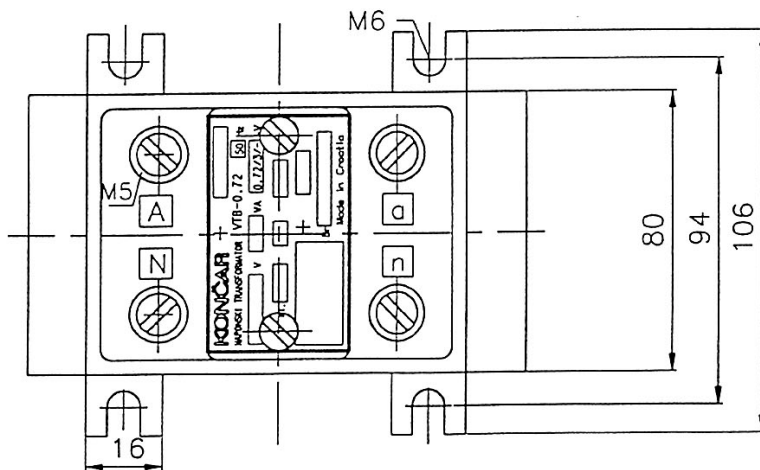
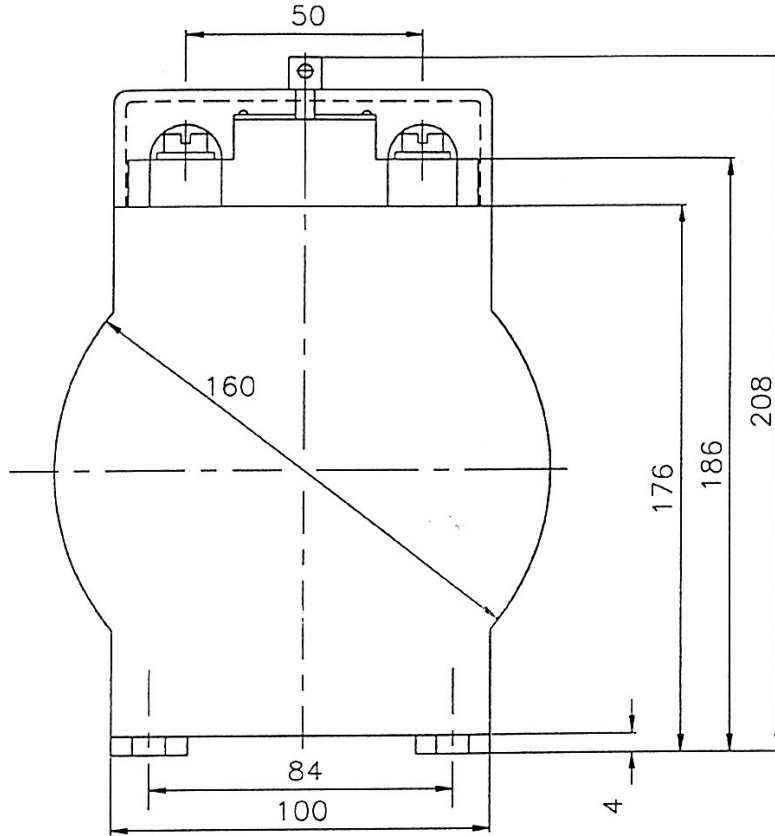
Naponski mjerni transformatori moraju imati prvu ovjeru.



**KONČAR**  
MJERNI  
TRANSFORMATORI

VTB - 0.72

M16136

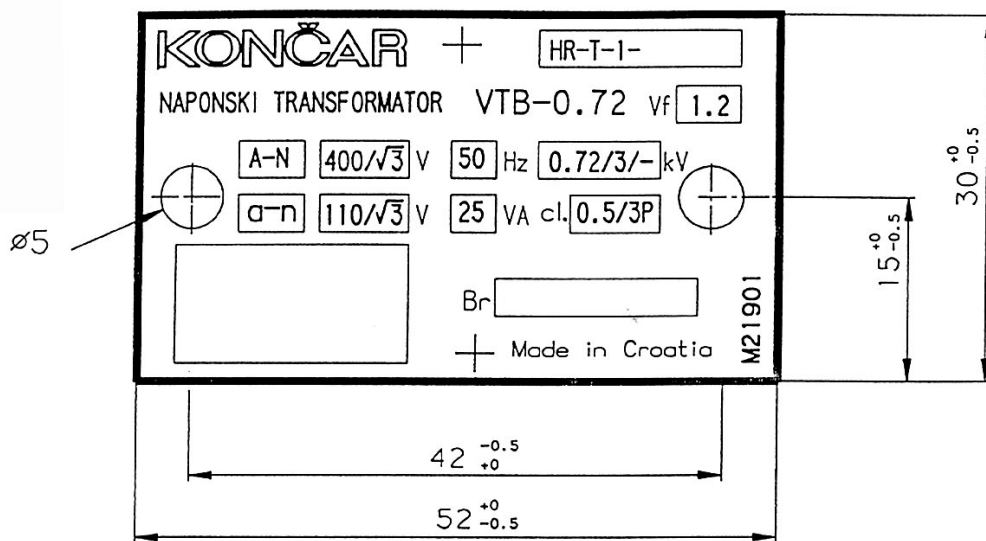


Datum	Izradio	Odobrio
08.95.	Zivkovic Zivkovic	Bojanc Bojanc

Slika 1. Nacrt transf. tipa VTB-0,72 s izmjerama

INSTRUMENT TRANSFORMERS Ltd.





Podloga svjetlo sive boje, a gravura crne boje.

Slika 2. Izgled natpisne pločice



Tolerancije slobodnih mjera				Površine Klasa kvaliteta hrapavost		Mjerilo:	Masa kg/kom:
						Sirovina	Plastika za unutarnju montazu 0.8 mm.
				Datum	07.97.	Naziv	
				Konstr.	ing. Živković <i>Zivkovic</i>	NATPISNA PLOČICA	
				Ispitao			
				Odobrio	ing. Ubrekic <i>Ubrekic</i>		
				<b>KONČAR</b> MJERNI TRANSFORMATORI d.o.o. Zagreb Hrvatska		Crtz br.	M 2 1 9 0 1
Izd.	Promj. br.	Datum	Potpis			List br.	Listova